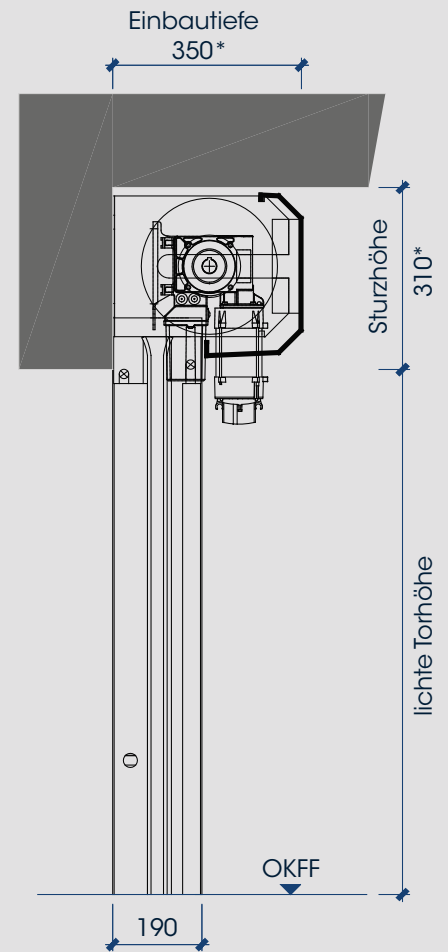
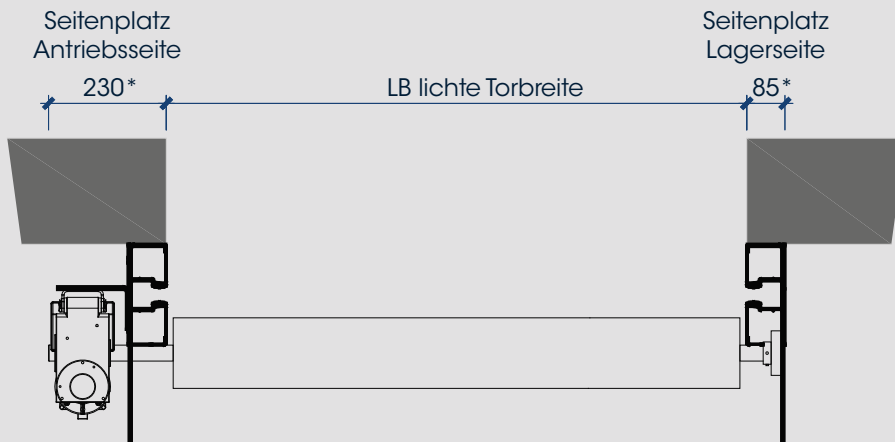


Einbauskizze

Abgebildetes Beispiel:
Montage hinter der Laibung, mit Aufsteckantrieb und Ballenverkleidung



*Gültig für SIRO ProPark® bis Torgröße 6000 x 2500 mm

Weitere technische Details finden Sie in unserer *Technik-Broschüre für Rollgitter*.

Technische Daten	SIRO® ProPark®
Material Torbehang	Aluminium
Oberfläche Torbehang	blank
Eigengewicht Torbehang	5,5 kg/m ²
Wandstärke	3,0 mm
Lüftungsquerschnitt, ca.	65 %
Maschengröße	250 x 65 mm
Geschwindigkeit (Ø)	0,19 m/s
Maximale Torbreite ¹	10000 mm
Maximale Torhöhe ¹	5000 mm
Maße Anfahrschutz	72 x 190 mm
Maße Führungsschiene	70 x 60 mm
Höhe Endschiene (inkl. Bodengummi)	105 mm (135 mm)
Minimaler Sturzbedarf ²	310 mm

1 = weitere Größen auf Anfrage
2 = abhängig von der Torgröße

